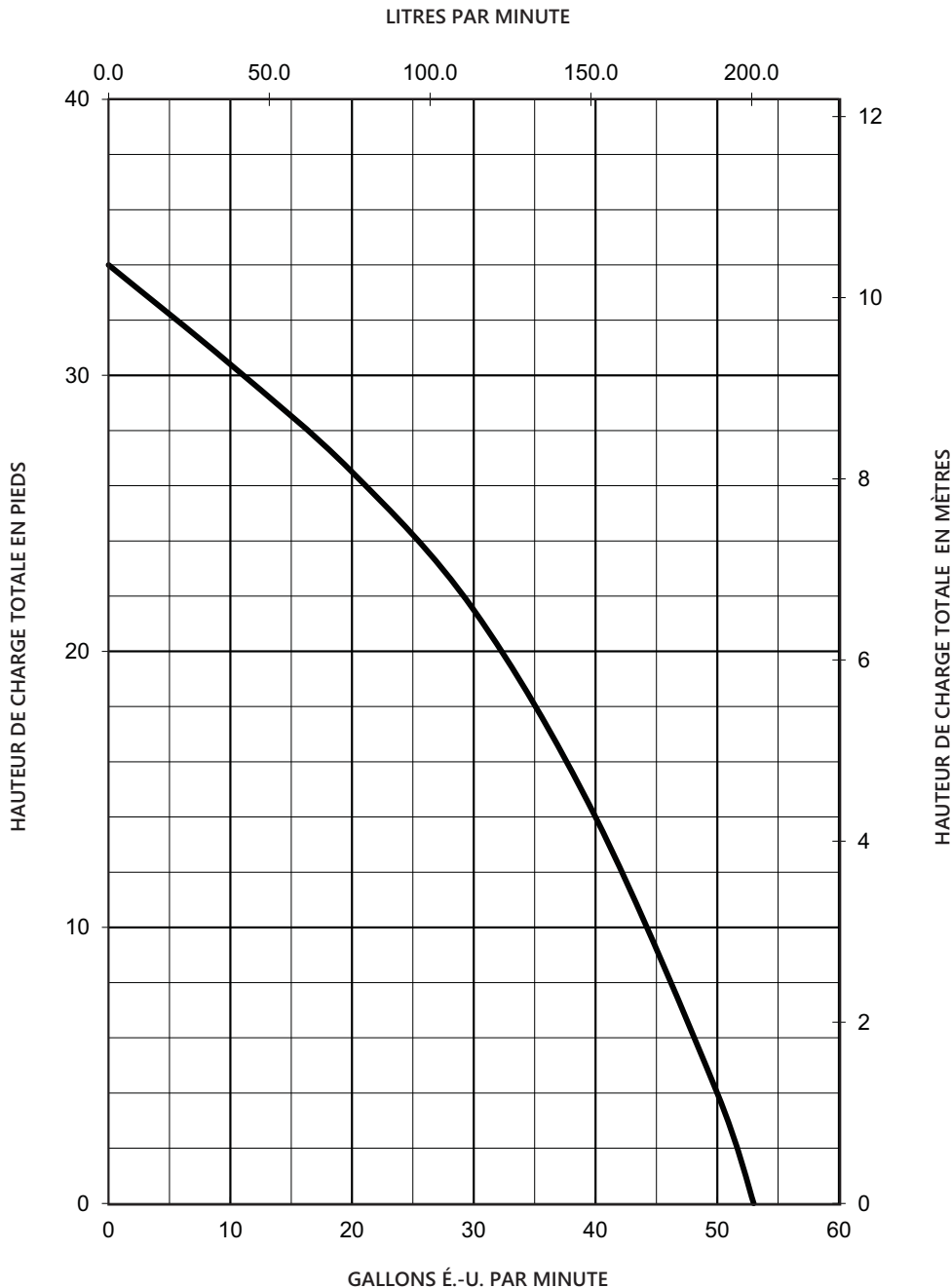
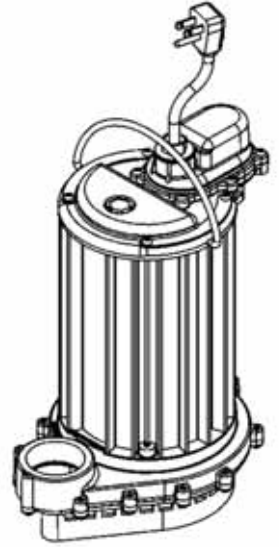


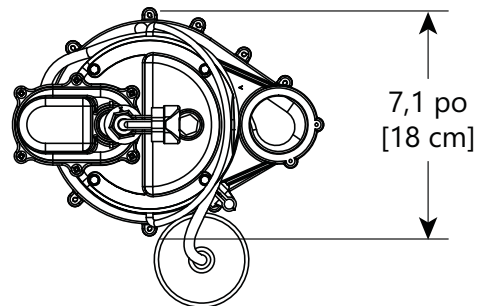
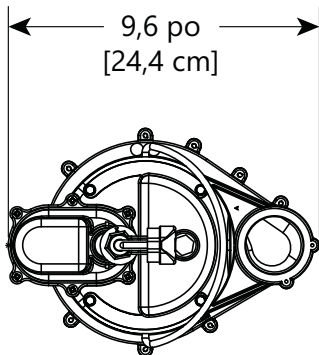
Caractéristiques de la pompe

Série 450

Pompes de puisard submersibles 1/2 hp

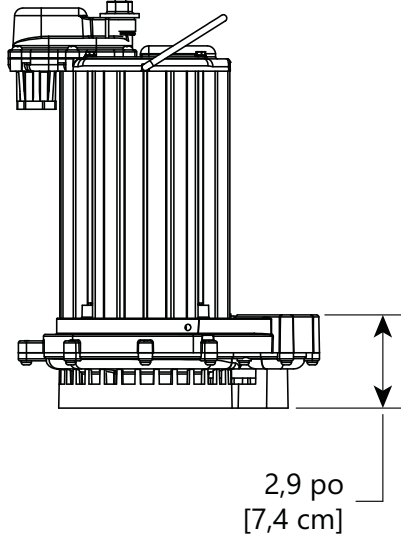


Série 450 Données sur les dimensions



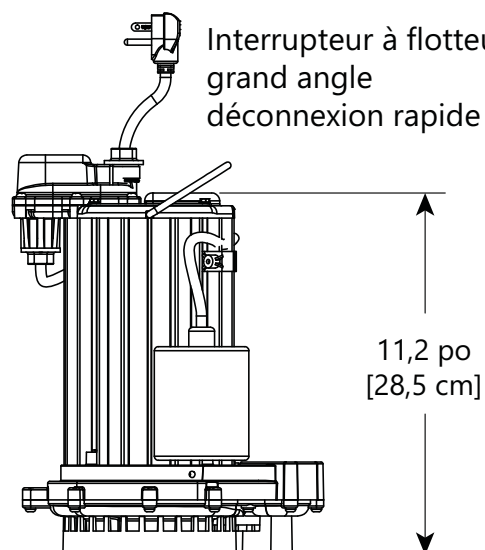
Modèle 450

Manual
No interrupteur à flotteur



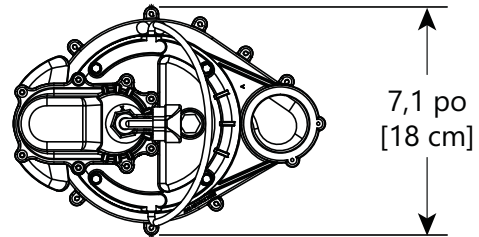
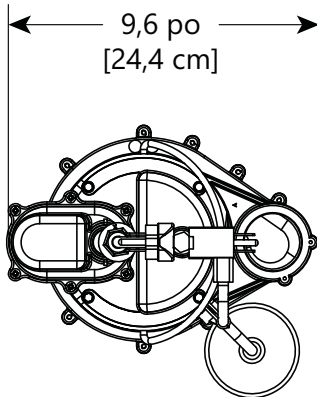
Modèle 451

Interrupteur à flotteur
grand angle
déconnexion rapide

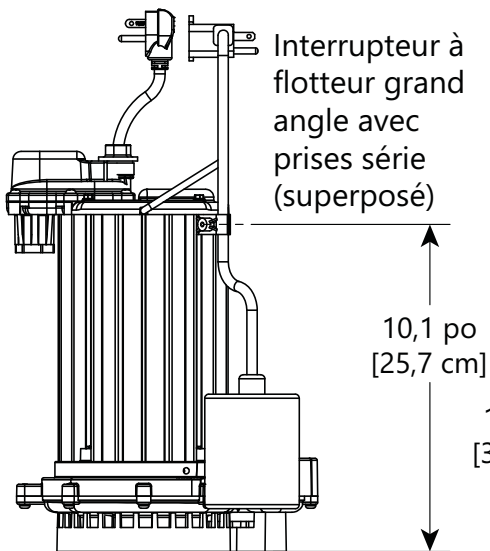


Série 450

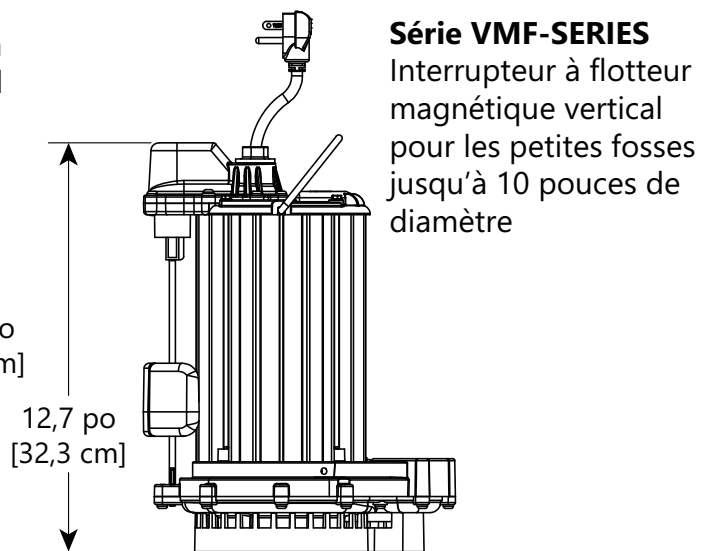
Série 450 Données sur les dimensions



Modèle 453



Modèle 457



Série 450

Série 450 Données électriques

MODÈLE	HP	TENSION	PHASE	PLEINE CHARGE AMPÈRES	ROTOR VERROUILLÉ AMPÈRES	TEMPÉRATURE DE SURCHARGE THERMIQUE	CLASSE DE L'ENROULEMENT DU STATOR	LONGUEUR DU CORDON [PIEDS]	ÉVACUATION	AUTOMATIQUE
450	1/2	115	1	7,3	16	120 ° C / 248 ° F	B	10	1 1/2 PO	NON MANUEL
450-2	1/2	115	1	7,3	16	120 ° C / 248 ° F	B	25	1 1/2 PO	NON MANUEL
451	1/2	115	1	7,3	16	120 ° C / 248 ° F	B	10	1 1/2 PO	OUI FLOTTEUR INTÉGRAL
451-2	1/2	115	1	7,3	16	120 ° C / 248 ° F	B	25	1 1/2 PO	OUI FLOTTEUR INTÉGRAL
453	1/2	115	1	7,3	16	120 ° C / 248 ° F	B	10	1 1/2 PO	OUI INTERRUPTEUR SUPERPOSÉ À FLOTTEUR
453-2	1/2	115	1	7,3	16	120 ° C / 248 ° F	B	25	1 1/2 PO	OUI INTERRUPTEUR SUPERPOSÉ À FLOTTEUR
457	1/2	115	1	7,3	16	120 ° C / 248 ° F	B	10	1 1/2 PO	OUI FLOTTEUR VERTICAL INTÉGRAL
457-2	1/2	115	1	7,3	16	120 ° C / 248 ° F	B	25	1 1/2 PO	OUI FLOTTEUR VERTICAL INTÉGRAL

Série 450 Caractéristiques techniques

TURBINE	VORTEX, POLYMÈRE USINÉ
TOLÉRANCE DES SOLIDES	3/8 PO
PEINTURE	REVÊTEMENT EN Poudre
TEMPÉRATURE MAXIMALE DU LIQUIDE	60 ° C / 140 ° F
TEMPÉRATURE MAXIMALE DU STATOR	CLASSE B 130 ° C / 266 ° F
SURCHARGE THERMIQUE	120 ° C / 248 ° F
TYPE DU CORDON D'ALIMENTATION	SJTW
BOÎTIER DU MOTEUR	ALUMINIUM
VOLUTE	THERMOPLASTIQUE TECHNIQUE
ARBRE	ACIER INOXYDABLE
QUINCAILLERIE	ACIER INOXYDABLE
JOINTS TORIQUES	BUNA-N
JOINT	JOINT À DOUBLE LÈVRE CONÇU AVEC RESSORTS EN ACIER INOXYDABLE
POIDS	5,7 KG / 12,5 LIVRES
CERTIFICATIONS	SSPMA, cCSAus (modèles 60 Hz uniquement)

Série 450 Caractéristiques

1.01 GÉNÉRALITÉS

Il incombe à l'entrepreneur de fournir la main-d'œuvre, le matériel, l'équipement et les faux frais nécessaires pour mettre en place _____ (Nbre) pompes centrifuges comme spécifié dans le présent document. Les modèles de pompes couverts par les présentes caractéristiques techniques sont ceux des pompes monophasées de la série 450. La pompe fournie pour cette application est le modèle _____ fabriqué par Liberty Pumps.


2.01 CONDITIONS DE FONCTIONNEMENT

Chaque pompe submersible doit être cotée à 1/2 hp, 115 volts, monophasé, 60 Hz, 3 450 tr/min. L'unité doit produire _____ gal/m à _____ pieds de hauteur dynamique totale.

La pompe submersible doit avoir une capacité de manutention solide de 3/8 po et être capable de traiter des températures de liquide jusqu'à 140 ° F. La pompe submersible doit avoir une hauteur d'arrêt de 34 pieds et un débit maximal de 52 gal/m à 0 m de hauteur dynamique totale.

La pompe doit être commandée à l'aide d'un interrupteur à flotteur grand angle à haute température avec prise de type superposé.

3.01 CONSTRUCTION

Chaque pompe de puisard centrifuge doit équivaloir aux pompes de la série 450 certifiées  comme fabriquées par Liberty Pumps, Bergen, NY. Le boîtier du moteur doit être une construction en aluminium revêtement de poudre. Le boîtier du moteur doit être rempli d'huile pour dissiper la chaleur. Les moteurs remplis d'air ne doivent pas être considérés comme égaux, car ils ne dissipent pas convenablement la chaleur du moteur. Toutes les pièces en contact doivent être usinées et scellées avec un joint torique en Buna-N. Toutes les fixations exposées au liquide doivent être en acier inoxydable. Le moteur doit être protégé sur le dessus à l'aide d'une plaque d'entrée de cordon scellée avec des broches moulées pour conduire l'électricité, éliminant ainsi le risque que l'eau pénètre à l'intérieur du cordon. Le moteur doit être protégé sur le côté inférieur à l'aide d'un joint en à double lèvre avec des ressorts en acier inoxydable. La pompe doit être munie d'une poignée en acier inoxydable.

4.01 CORDON D'ALIMENTATION ÉLECTRIQUE

La pompe submersible doit être fournie avec 10 ou 25 pieds de cordon d'alimentation multiconducteur. Il faut que ce soit un câble de type SJTW, capable de rester exposé au liquide pompé. Le cordon d'alimentation doit être conçu en adéquation avec l'intensité nominale de la pompe, à pleine charge, conformément au code national de l'électricité. Le câble d'alimentation ne doit pas pénétrer directement dans le boîtier du moteur, mais conduire l'électricité au moteur au moyen d'un ensemble de plaque de cordon de raccord de compression étanche à l'eau avec des broches moulées pour conduire l'électricité. Cela éliminera le risque que l'eau pénètre à l'intérieur du cordon à travers un cordon endommagé ou imbibé.

5.01 MOTEURS

Toutes moteurs doivent être remplis d'huile, condensateur à divisée permanente, isolés de classe B de conception NEMA B, conçus pour un service continu. À la charge maximale, la température d'enroulement ne doit pas dépasser 130 ° C non submergée. Comme les moteurs à air ne sont pas capables de dissiper la chaleur, ils ne doivent pas être considérés comme égaux. Le moteur de la pompe doivent comporter un interrupteur thermique intégré dans les enroulements pour protéger le moteur. Le circuit du condensateur doit être monté à l'intérieur de la pompe.

6.01 ROULEMENTS ET ARBRE

Roulement à billes supérieur et inférieur sont requis. Les roulements doivent être un seul roulement à billes / à bague. Les deux roulements doivent être lubrifiés en permanence par l'huile qui remplit le carter du moteur. L'arbre du moteur doit être construit en acier inoxydable de série 300 ou 400 et avoir un diamètre minimal de 0,79 cm (0,311 po).

7.01 JOINTS

La pompe doit être munie d'un joint à double lèvre artificiel avec des ressorts en acier inoxydable. L'interface de la plaque ou du boîtier du moteur doit être scellée avec un joint torique en Buna-N.

8.01 TURBINE

La turbine doit être polymère d'ingénierie et munie de pales de pompage sur la protection arrière pour maintenir les débris à l'écart de la zone du joint. Il doit être fileté jusqu'à l'arbre du moteur.

9.01 COMMANDES

Toutes les pompes peuvent être fournies avec des interrupteurs à flotteur homologués CSA et UL : interrupteur de type VMF, interrupteur à flotteur inclinable grand angle entièrement câblé, ou interrupteur à flotteur inclinable grand angle de type « superposé ». Les interrupteurs de type « superposé » sont équipés d'une prise de type « superposé » être équipés qui permet à la pompe de fonctionner manuellement sans retrait de la pompe dans le cas où un interrupteur devient inutilisable. Les pompes manuelles doivent être actionnées à l'aide d'un panneau de commande de pompe.

10.01 PEINTURE

L'extérieur de l'aluminium doit être protégé par de la peinture en poudre.

11.01 SUPPORT

Les composants en plastique qui entourent le moteur sont moulés à partir de thermoplastique technique à haute température.

12.01 ENTRETIEN

Les composants nécessaires à la réparation de la pompe doivent être expédiés dans un délai de 24 heures.

13.01 TEST

La pompe doit être munie d'une vérification de la continuité de la mise à la terre et la chambre du moteur doit être surélevée de manière à vérifier l'intégrité électrique, la teneur en humidité et les défauts d'isolation. Le moteur et le boîtier de la volute doivent être mis sous pression et un test de réduction de la fuite d'air doit être effectué pour garantir l'intégrité du boîtier du moteur. La tension et le courant de fonctionnement de la pompe doit être surveillée et la présence de bruit ou d'autres défauts de fonctionnement doit être vérifiée.

14.01 CONTRÔLE DE LA QUALITÉ

La pompe doit être fabriquée dans une usine certifiée ISO 9001.

15.01 GARANTIE

La garantie limitée standard est de 3 ans.